

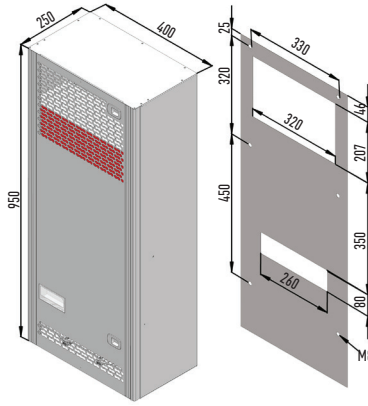
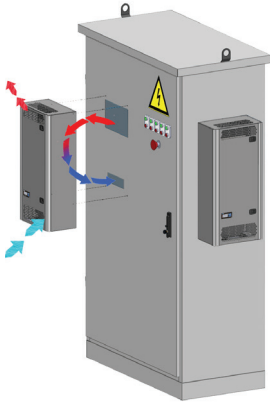
DİKİLİ TİP YAN KAPAK MONTAJ
WALL MOUNT DOOR TYPE

DİJİTAL Termostat KONTROLÜ
DIGITAL DISPLAY CONTROLLER

PASLANMAZ ÇELİK
STAINLESS STEEL

KOLAY BAKIM - AÇILABİLİR KAPAKLI
EASY MAINTENANCE - OPENABLE FRONT DOOR

A SINIFI EKİPMAN
A CLASS EQUIPMENT



TEKNİK BİLGİLER

TECHNICAL DETAILS

SVK-2000

Soğutma Kapasitesi (L35 / L35)	Cooling Capacity (L35 / L35)	1700 W
Soğutucu Gaz Tipi	Type Of Refrigerant	R 134a
Soğutucu Gaz Miktarı	Amount Of Refrigerant	520 gr
Fabrika Termostat Ayar Değeri	Default Thermostat Setting	34 °C
Difransiyel	Hysteresis	4 °C
Dış Ünite Fan Debisi	External Circuit	945 m ³ /h
İç Ünite Fan Debisi	Internal Circuit	945 m ³ /h
Enerji Frekansı	Rated Frequency	50/60 Hz
Enerji Voltajı	Input Voltage	230 V
Çekilen Güç	Power Absorbed L35 L35	640 W
Çalışma Akımı	Running Current	2.9 A
Başlangıç Akımı	Starting Current	17.2 A
Ağırlık	Weight	40 kg
Yükseklik x Genişlik x Derinlik	Height x Width x Depth mm	950 X 400 X 250
Metal Aksam Cinsi	Corrosion Protection (cover)	Stainless
Montaj Şekli	Orientation	Wall Mount
Koruma Sınıfı	System of Protection	IP 54
Çalışma Aralığı	Ambient Air Temperature	0 °C ... +55 °C
Kompresör	Compressor	Danfoss-Secop
Fanlar	Fans	EbmPapst

