

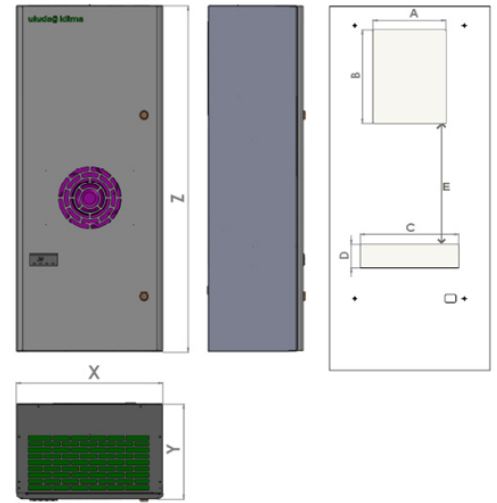
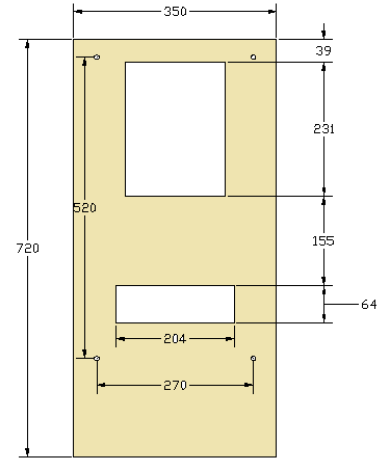


SOLUTIONS OF PROBLEMS CAUSED BY HEAT IN ENCLOSURE CABINETS

Summer months approaches, temperature rises in enclosure cabinets (approximately 45-60 °C) With this increase, unscheduled downtime is inevitable. Against to this expected and said "I'M COMING" danger, precautions to be taken is our enclosure cabinet coolers.

Yaz ayları yaklaştıkça elektrik panolarının sıcaklıkları yükselir. Bu artışa bağlı olarak üretimi aksatacak duruşların meydana gelmesi kaçınılmazdır. Bu beklenen ve günler öncesinde geliyorum diyen tehlike karşısında alınacak önlem **PANO KLİMA** cihazlarımızdır.

Tecnic Data	Svk-1000
Cooling capacity L35 L35 Soğutma kapasitesi (L35/L35)	1000 W
Type of refrigerant Soğutucu Gaz Tipi	R 134a
Amount of refrigerant Soğutucu Gaz Miktarı	400 gr
Thermostat setting Termostat Fabrika Ayarı	35 °C
Hysteresis Diferansiyel	4 K
External circuit İç Ünite Debisi	575 m3/h
Internal circuit Dış Ünite Debisi	575 m3/h
Rated frequency Enerji Frekansı	50/60 Hz
Standard power supply Standart Güç	199 V...252 V
Power absorbed L35 L35 Çekilen Güç	690 W
Running current Çalışma Akımı	3.2 A
Starting current Başlangıç Akımı	16.2A
Weight Ağırlık	35 kg
Height x Width x Depth mm Yükseklik x Genişlik x Derinlik	720*350*215
Corrosion protection (cover) Metal Aksam Cinsi	Stainless
Orientation Montaj Şekli	Wall Mount
System of protection Koruma Sınıfı	IP 54
Ambient air temperature Çalışma Aralığı	+15 °C 55 °C
Compressor Kompresör	Danfoss/Embraco
Fans Fanlar	EbmPapst



X	Y	Z	A	B	C	D	E
350	215	720	183	231	204	64	155