

PANO KLİMALARI

ENCLOSURE COOLING SYSTEMS



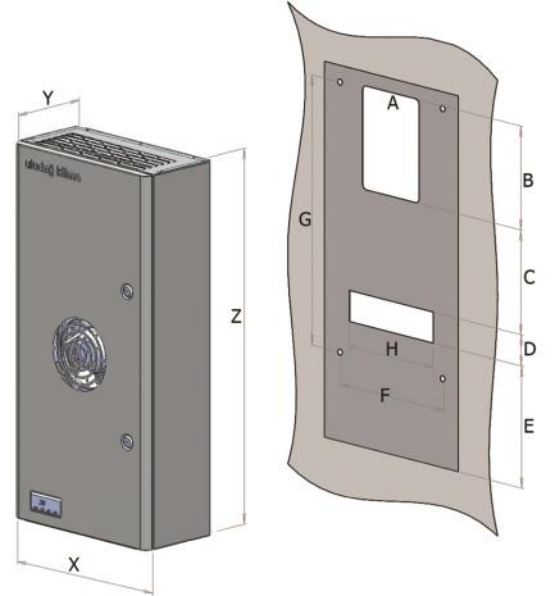
Yaz Ayları yaklaştıkça elektrik panolarının sıcaklıkları yükselir. Bu artışa bağlı olarak üretimi aksatacak duruşların meydana gelmesi kaçınılmazdır. Bu beklenen ve günler öncesinde geliyor diyen tehlike karşısında alınacak önlem PANO KLİMA cihazlarımızdır.

Summer months approaches, temperature rises in enclosure cabinets (approximately 45-60°C) With this increase, unscheduled downtime is inevitable. Against to this expected and said "I'M COMING" danger, precautions to be taken is our enclosure cabinet coolers.



- **Dikili Tip (Yan-Kapak Montaj)**
Wall Mount (Door Type)
- **Dijital Termostat Kontrolü**
Digital Display Controller
- **Paslanmaz Çelik**
Stainless Steel
- **Kolay Bakım - Açılabilir Kapaklı**
Easy Maintenance-Openable Front Door
- **A Sınıfı Ekipman (Danfoss - EbmPapst)**
A Class Equipment

X	Y	Z	A	B	C	D	E	F	G	H
350	210	695	284	179	185	63	222	270	550	204



Teknik Bilgiler	Technical Data	SVK-1000
Soğutma kapasitesi L35 L35	Cooling capacity L35 L35	1000 W
Soğutucu gaz tipi	Type of refrigerant	R 134a
Soğutucu gaz Miktarı	Amount of refrigerant	400 gr
Termostat fabrika ayarı	Termostat setting	34° C
Difransiyel	Hysteresis	4 K
Dış Ünite Fan Debisi	External circuit	540 m³/h
İç Ünite Fan Debisi	Internal circuit	540 m³/h
Enerji Frekansı	Rated frequency	50/60 Hz
Standart Güç	Standard power supply	198 V...252 V
Çekilen Güç	Power absorbed L35 L35	690 W
Çalışma Akımı	Running current	3.2 A
Başlangıç Akımı	Starting current	16.2 A
Ağırlık	Weight	35 kg
Yükseklik x Genişlik x Derinlik	Height x Width x Depth mm	695 X 350 X 210
Metal Aksam Cinsi	Corrosion protection (cover)	Stainless
Montaj Şekli	Orientation	Wall Mount
Koruma Sınıfı	System of protection	IP 54
Çalışma Aralığı	Ambient air temperture	+15 °C 55 °C
Kompressör	Compressor	Danfoss
Fanlar	Fans	EbmPapst

