

## ATMOSFERİK PANO KLİMASI

# O-3000

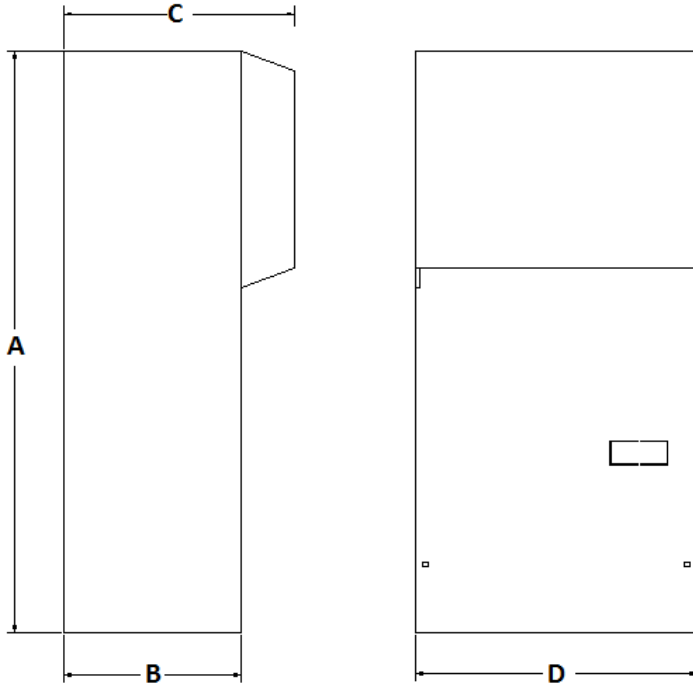
- 2700 Watt Soğutma Kapasitesi
- IP 56
- Paslanmaz Saç
- Dijital Termostat Kontrol
- Çevre Dostu R134A Freon
- Dikili Tip (Kapak/Yan Yüzey) Montaj



<b>Tecnic Data</b>	<b>O-3000</b>
Cooling capacity L35 L35	2700 W
Type of refrigerant	R 134a
Amount of refrigerant	510 gr
Thermostat setting	35 °C
Hysteresis	4 K
External circuit	1400 m3/h
Internal circuit	875 m3/h
Rated frequency	50/60 Hz
Standard power supply	198 V...252 V
Running current	6.5 A
Starting current	21.2A
Weight	45 kg
Height x Width x Depth mm	950*400*280
Corrosion protection (cover)	Stainless (paslanmaz çelik)
Orientation	Wall Mount
System of protection	IP 56
Ambient air temperature	+15 °C 55 °C
Fans	EBM-ZiehlAbegg
Compressor	DANFOSS

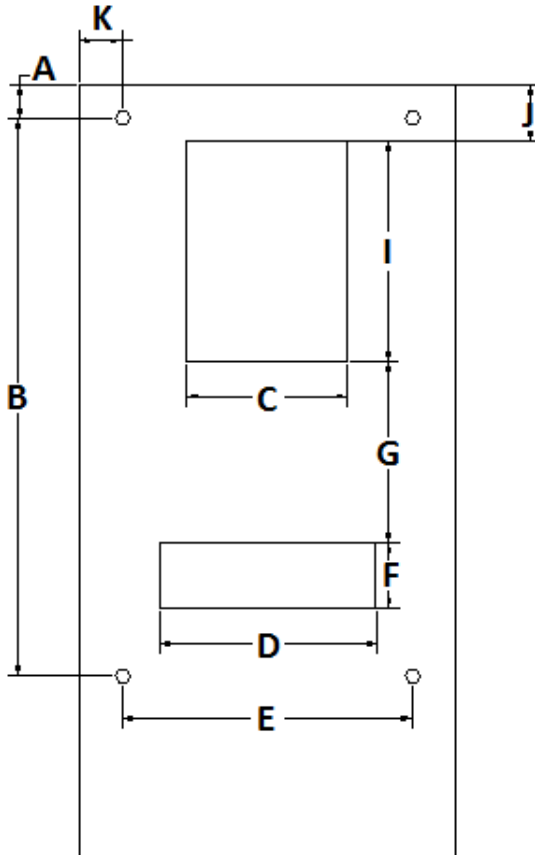
## O - 3000

### MEKANİK ÖLÇÜLER



A	: 950
B	: 280
C	: 346
D	: 403

### MONTAJ ÖLÇÜLERİ

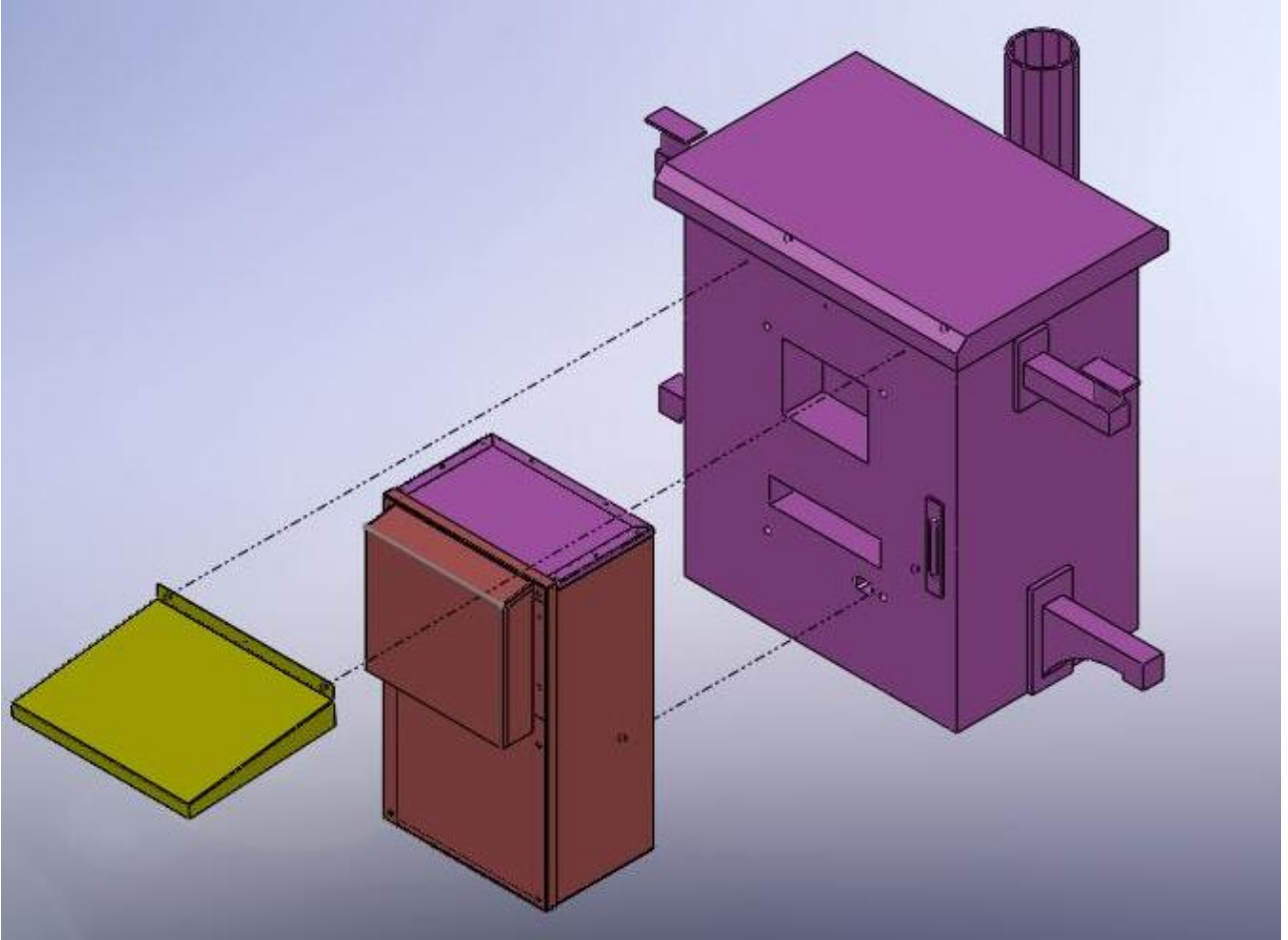


A	: 31
B	: 781
C	: 180
D	: 250
E	: 300
F	: 70
G	: 337
I	: 237
J	: 52
K	: 50

## ATMOSFERİK PANO KLİMASI

*Atmosferik ortamda bulunan elektrik panolarının soğutulması için geliştirilip üretilen endüstriyel pano klima cihazı.*

*Elektrik panolarının iklimlendirilmesinde ülkemizdeki binlerce üretim işletmesinin partneri olan Uludağ Klima, atmosferik ürünleriyle artık Telekom, haberleşme, güvenlik sistemleri (mobese) gibi doğa koşullarında bulunan kabinlerin soğutulmasında da ihtiyaçların karşılanmasını sağlayan ürünlerle firmaların çözüm ortağı oluyor.*



Mobese panosunda uygulanan Outdoor serilerimizden birinin teknik resmi